



I n d o t e l

# Compartición de Facilidades Marco regulatorio en Rep. Dom.

Luis Scheker

“Taller Internacional sobre compartición de infraestructuras y  
acceso abierto”

Santo Domingo, R.D. 27 de enero, 2016



# Contenido

- ¿Qué es?
- Beneficios e inconvenientes
- Marco Legal
- Experiencia

# Compartición de Infraestructura

¿Qué es una red compartida?

**Dos o más operadores utilizan partes de una red juntos pero cada uno es dueño de sus respectivos clientes**

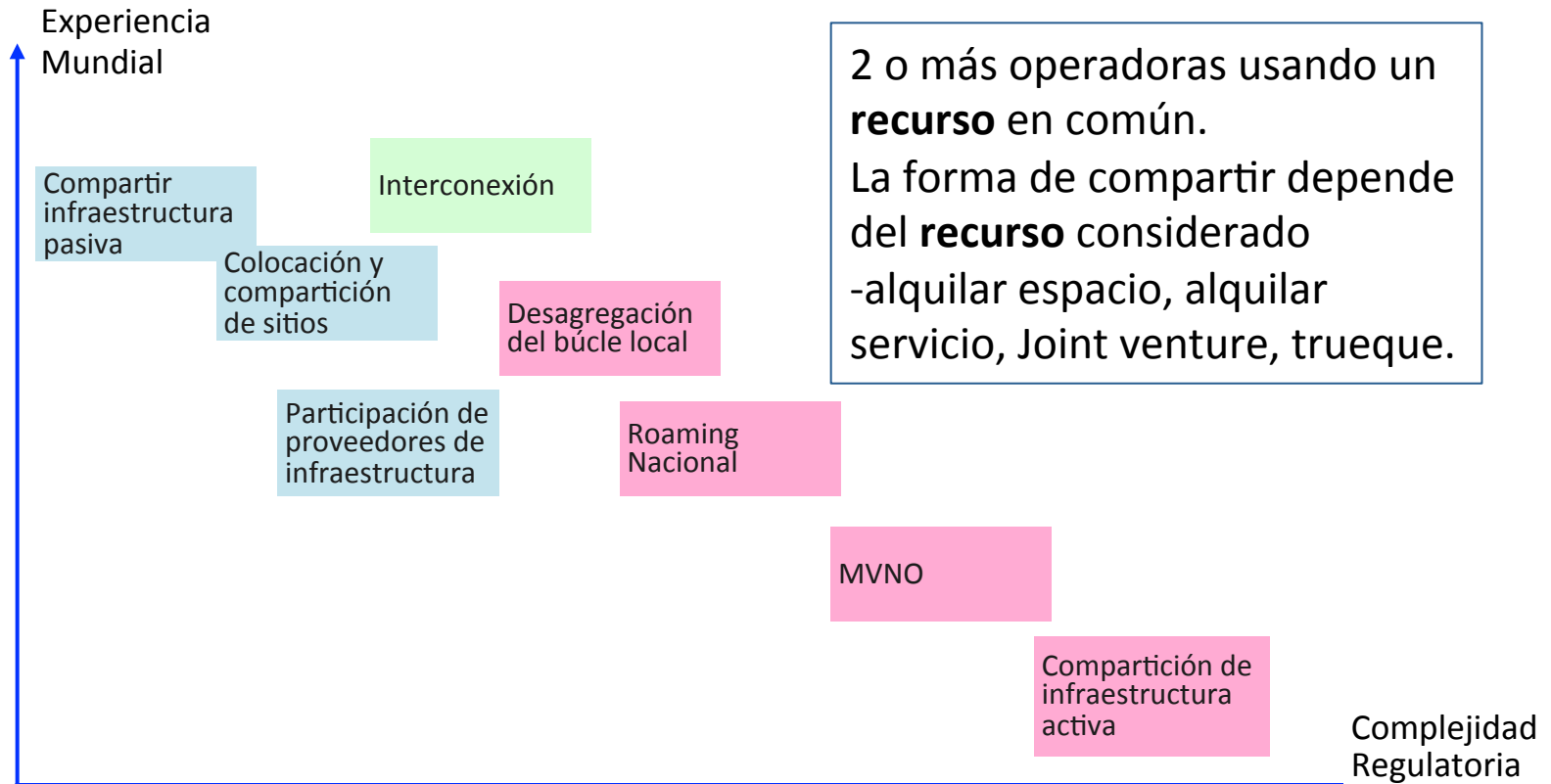
¿Qué se puede compartir?

- 1) Redes móviles**
- 2) Redes fijas**

¿Qué tipo de infraestructura se comparte?

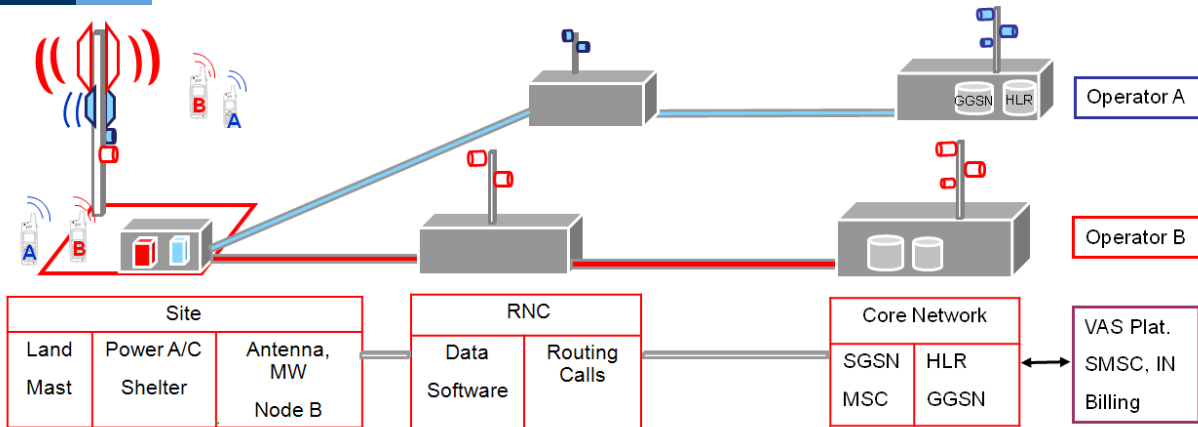
- 1) Activa**
- 2) Pasiva**

# ¿Cómo se puede hacer la Compartición de facilidades e infraestructura?

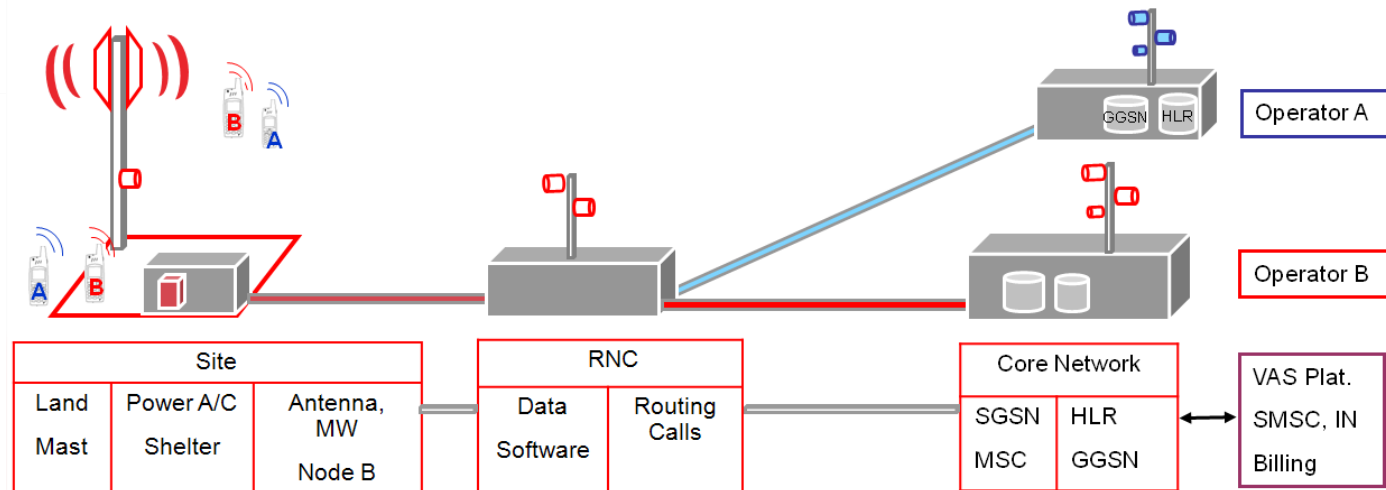


Complejidad Regulatoria

# ¿Qué es Compartición de facilidades e infraestructura?



Passive Sharing



Active RAN Sharing

# Beneficios

## Para el regulador

- Acelera la competencia y la introducción de nuevos servicios.
- Contribuye a alcanzar metas de servicio universal, en áreas de baja densidad.

## Para los clientes

- Más posibilidades de elección debido a más competencia.
- La mayor competencia y los menores costos estimulan precios más bajos.



## Para los operadores

- Menores costos de inversión.
- Menos permisos.
- Mayor cobertura de redes y acceso a nuevos mercados.
- time-to-market

## Económicos y sociales

- Amigable ambientalmente.
- Menos obras civiles (externalidades)
- Optimiza recursos
- Desestimula duplicación de infraestructura

# Inconvenientes

- Posibilidad de prácticas anticompetitivas o colusión, especialmente si se permite compartición con exclusividad
- Menores incentivos para la inversión en nuevos desarrollos (fomenta esperar y ser segundo)
- Costos de coordinación

# Otras consideraciones

- Tra
- Re
- se



or

s.

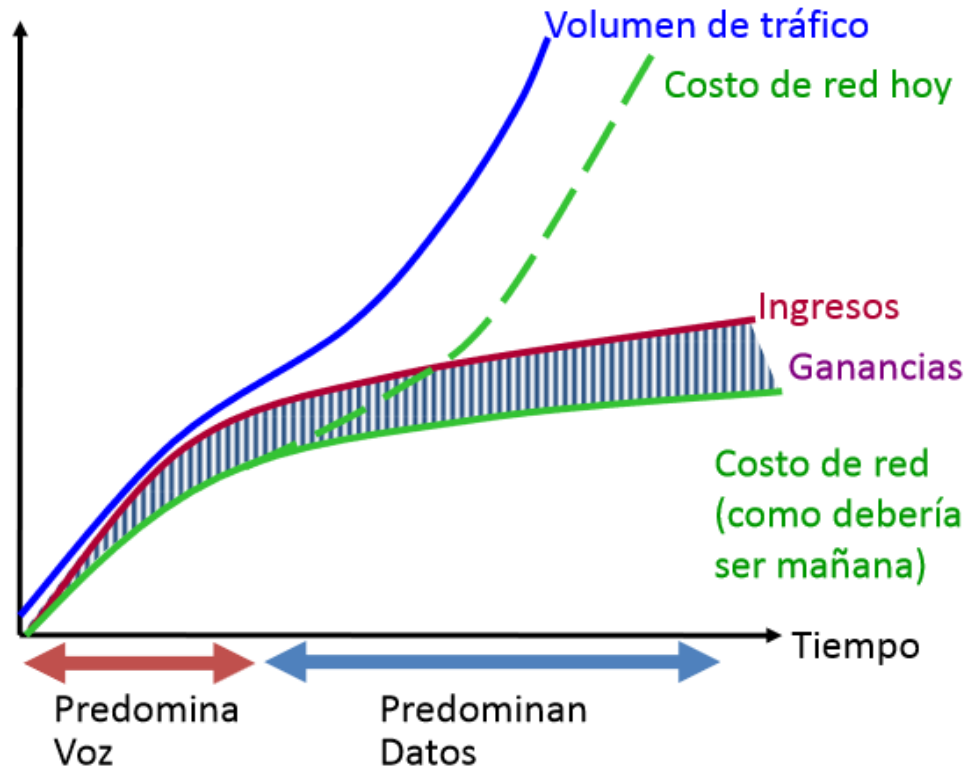
TES



Indotel



# Pero es un tema económico



Se busca:

- Tecnología y servicios más eficientes
- Ahorros en CAPEX

- La demanda de servicios móviles ha aumentado considerablemente, impulsada por servicios de datos y tarifas planas

# Marco Legal y Regulatorio



## Constitución

- La regulación de los servicios públicos está destinada a satisfacer las necesidades de *interés colectivo*. (Art. 147)
  - La regulación de los servicios públicos es facultad exclusiva del Estado.
  - Principios que rigen los servicios públicos: de universalidad, *accesibilidad*, *eficiencia*, *transparencia*, responsabilidad, continuidad, calidad, razonabilidad y equidad tarifaria.
- Libertad de empresa está sujeta a la salvaguarda de la *libre y leal competencia y al interés público*. (Art. 50.3)

## DR-CAFTA

- Obligación de compartir postes, ductos y derechos de paso de los operadores importantes

## Ley General de Telecomunicaciones (Ley No. 153-98; Art.2)

- Alcance... para regular la **instalación**, mantenimiento y operación de **redes**, la prestación de servicios y la provisión de equipos...

# Marco Legal y Regulatorio (Ley 153-98)

- Desarrolla el concepto de **instalaciones esenciales** (art. 1, 8, 17). La infraestructura **de telecomunicaciones** que califique como esencial queda expuesta a la plena regulación... esto incluiría permitir su uso compartido.
  - El carácter esencial puede venir por razones legales, económicas o técnicas.
- La **propiedad privada** (de concesionarias o terceros) que sea esencial, también es abarcada por la Ley (art. 12) al facultar al INDOTEL de declarar servidumbre legal **para instalar sistemas** de telecomunicaciones sobre dicha propiedad.
- El capítulo de **interconexión** de la Ley establece (art. 52) que los prestadores podrán celebrar **acuerdos para compartir** edificios, equipos, sistemas y facilidades. Dichos acuerdos deben comunicarse al INDOTEL.
  - Aplicabilidad de este principio en relaciones distintas a interconexión?

# Reglamentación

- El Reglamento General de **Interconexión** (Res. 38-11) desarrolla varios de los conceptos, principios y reglas asociadas al uso de las redes por parte de otras prestadoras para la prestación de servicios (compartición activa y pasiva)
  - Arquitectura abierta de redes, coubicación, facilidades de interconexión, desagregación del bucle, PITI
- El **Reglamento** sobre la instalación y uso de **estructuras comunes** de telecomunicaciones en inmuebles de propiedad privada (Res. 151-04) busca asegurar que la infraestructura de obras de propiedad privada disponga de la capacidad suficiente para permitir el paso de las líneas de las diferentes prestadoras y garantizar a las prestadoras de servicios públicos de telecomunicaciones el uso de las infraestructuras comunes de telecomunicaciones (compartición pasiva)
- El **Reglamento** para la **Reventa** de servicios públicos de telecomunicaciones (Res. 29-07) establece los procedimientos y condiciones para comercializar servicios al público provistos por concesionarios. Una concesionaría puede dar servicios bajo condición de revendedor (compartición activa)

SIN EMBARGO NO HAY UN REGLAMENTO O NORMA SOBRE COMPARTICION PER SE

## Experiencia en República Dominicana

- Acuerdo de INTERCAMBIO de *sites* entre operadores móviles
  - ✓ Son acuerdos privados (sin intervención del regulador)
  - ✓ Compartición de infraestructura pasiva de redes inalámbricas (coubicación)
  - ✓ Su impacto dependerá del menor complemento de cobertura. Ha proliferado más en operadores pequeños.
- LPI-003-2011, compartición infraestructura para llegar a 30 comunidades

# Experiencia en Rep. Dominicana

- Arrendamiento de postes
  - ✓ Son acuerdos privados entre usualmente corporaciones del sector eléctrico y las de telecomunicaciones (sin intervención de los reguladores)
  - ✓ La legislación eléctrica tiene un marco bien establecido para la compartición y arrendamiento dentro del sector, no con otros sectores
  - ✓ Han habido disputas sobre el precio
- NAP (PITI)
  - ✓ Principales IXP intercambian tráfico local en un punto.
  - ✓ Lejos de tener los beneficios de un NAP neutral integrado por todos los prestadores

# Experiencia en República Dominicana

- Ciudad Colonial

- ✓ Todas las redes cableadas de telecomunicación deberán ser tendidas usando ductos, cabinas, registros comunes
- ✓ Pero, qué tal si se tiraba una sola red de fibra de uso común??
- ✓ Seguramente las prestadoras dirían, en retrospectiva, que no es mala idea

- CARCIP

- ✓ Proyecto para creación de red de fibra troncal capilarizada para uso por los operadores

# Propósitos del Regulador con la Compartición

- Promover la inversión, y a su vez reducir inversiones evitables
  - En sitios muy densos tanta infraestructura tiene alto costo social (debemos usar ver como se reduce la infraestructura)
  - En sitios poco densos la infraestructura tiene bajo retorno privado (debemos ver como se reduce su costo)
- Aumentar la coordinación entre empresas y con gobierno del despliegue de infraestructura
- Aumentar transparencia – ofertas públicas de infraestructura
- Promover la expansión de más competencia (y mejores precios), facilitando el acceso a los mercados.



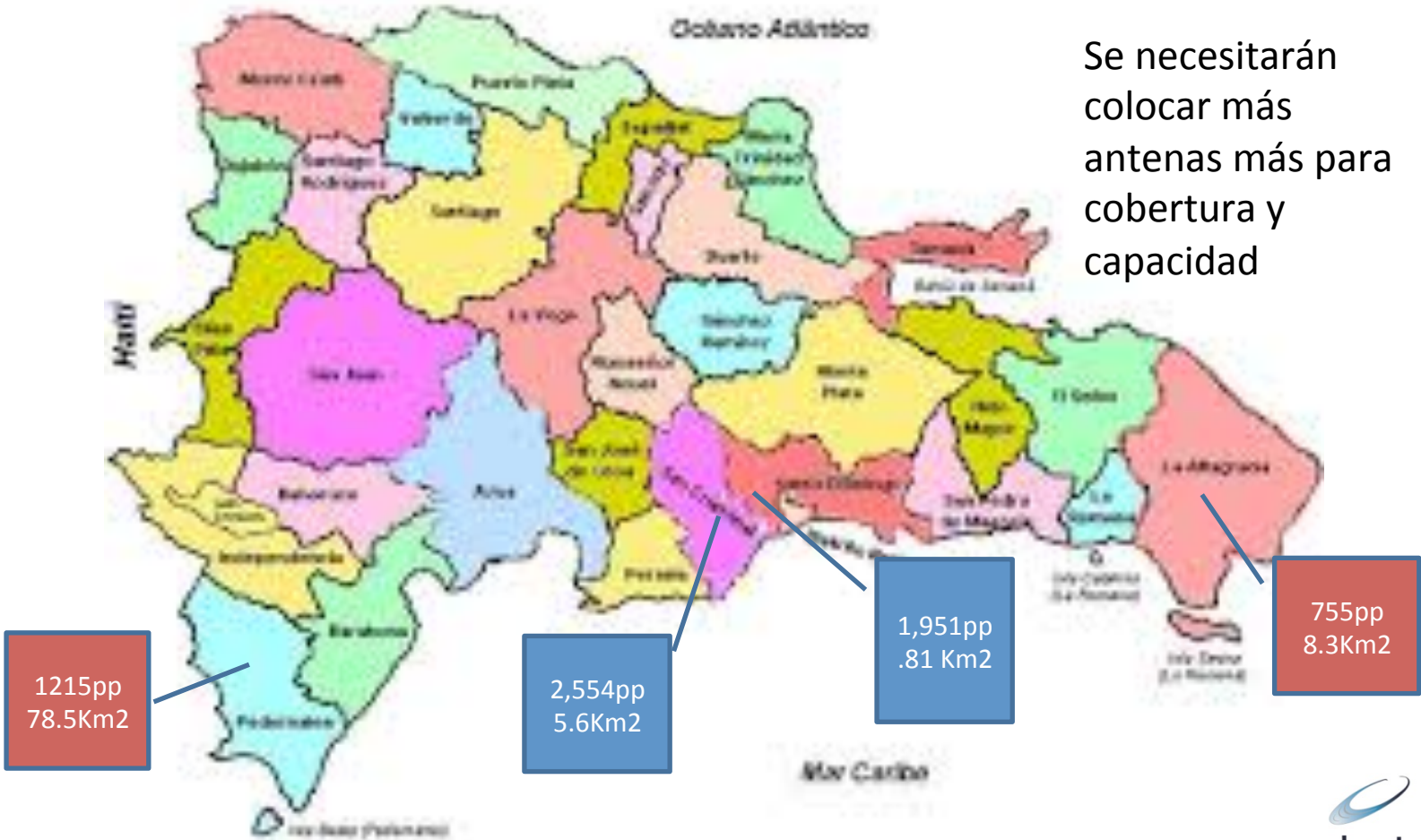


# Propuesta Regulatoria

CUANDO NO SE PUEDE, NO SE PUEDE



# Situación Actual (Caso Radio bases)



Se necesitarán  
colocar más  
antenas más para  
cobertura y  
capacidad

